



EUROMACH



R 125



Management System
ISO 9001:2008



www.tuv.com
ID: 9105027671

EUROMACH

Creata nel 1977, la Euromach Srl garantisce ai clienti (50% dei quali all'estero) 40 anni di esperienza nella costruzione di escavatori ragno (oltre 2500 in tutto il mondo) destinati non solamente alle aree montane, ma anche a quelle paludose e ai canali. L'azienda è certificata ISO 9001 e collabora con i principali produttori mondiali di componenti tecnologici per il miglioramento costante e la ricerca continua di nuove soluzioni per accrescere l'efficienza e la sicurezza delle macchine, alla base del successo dell'azienda. Gli escavatori "ragno" Euromach si distinguono per la loro capacità di lavorare in terreni molto ripidi e difficili, dove l'accesso ai normali mezzi è proibito.

Set up in 1977, Euromach S.r.l grants to their customer (50% of which in foreign countries) 40 years of experience in the construction of walking excavators (more than 2500 all around the world), that are destined to work not only in mountain areas, but also in swamps and channels. The company obtained also the certification ISO 9001 and cooperates with the main world producers of technological components for constant improvement and machines' security, which are the reasons behind the company success. Euromach excavators are ideally suited to work on very steep or rough-terrain sites, where access is severely restricted.

Crée en 1977, Euromach Srl garantie aux clients (dont 50% à l'étranger) 40 années d'expérience dans la construction des pelles araignées (plus de 2500 dans le monde entier) aux terrains de montagne, mais aussi terrains maraîchers et aux cours d'eau. L'entreprise est certifiée ISO 9001 et collabore avec les principaux producteurs mondiales de composants technologiques pour une amélioration constante et une recherche continue des nouvelles solutions dans le but d'augmenter l'efficacité et la sécurité des machines, qui sont à la base du succès de l'entreprise. Les pelles araignées Euromach se distinguent pour leur capacité à travailler dans des terrains très raides et difficiles, où l'accès aux moyens traditionnels est interdit.

Die Firma Euromach Srl, wurde im Jahr 1977 gegründet und bringt somit ihren Kunden, welche sich zu 50% im Ausland befindet, eine Erfahrung von über 40 Jahren in der Herstellung von Schreitbaggern entgegen und bürgt daher für technologisch innovative Produkte. Diese Schreitbagger sind für Einsätze konstruiert, welche für andere Maschinen nicht oder nur schwer durchführbar sind. Diese Einsätze beschränken sich nicht nur auf Bergland, Euromach Schreitbagger eignen sich auch besonders gut für Einsätze in sumpfigen Gebieten und Kanälen. Die ISO 9001 Zertifikat gewährleistet die Verwendung von technologischen Komponenten marktführender namhafter Hersteller und eine stetige Forschung und Weiterentwicklung um die Leistung, Standhaftigkeit und Sicherheit der Maschinen zu erhöhen, was nicht zuletzt den Erfolg der Firma begründet.



TIGROTTO



1300 SUPER JOLLY



3500 MOBILE



5500 MOBILE



6500 MOBILE



8500 MOBILE

NEW R 125



L'evoluzione dell'escavatore ragno ha portato a progettare una nuova forma del 1° braccio. Il 1° braccio a boomerang e di maggior lunghezza, lo rende più versatile perché diventa veloce nello scavo come un escavatore cingolato e più agile nella montagna perché ruota nella pendenza pur mantenendo il telaio vicino a terra.

This latest evolution of spider excavator has a new design of 1st boom. The boomerang design 1st boom is longer and makes the excavator much more versatile. Digging operations are as fast as a tracked excavator and when this is combined with the Euromach's ability to slew on the slope whilst maintaining a low centre of gravity, speed of operation in mountain areas is greatly increased.

L'évolution de notre gamme de pelles araignées a donnée naissance à une nouvelle forme du 1er bras. La pelle, avec une nouvelle cinématique de flèche et de télescope, est plus vite dans les opérations de creusage et plus agile dans la montagne parce qu'elle tourne dans la pente en maintenant le châssis prêt du sol.

Die Evolution dieser Maschine liegt zum einen in der Neukonstruktion des Teleskop-Auslegers, welcher mit einem extra langen Hauptausleger ausgestattet ist, der den Einsatzradius und die Grabkurve wesentlich verbessert. Durch den vergrößerten Anstellwinkel des Auslegers wird der Hüllkreis verringert, was den Bagger im Gelände beweglicher macht.

Escavatori Euromach / Euromach excavators Pelles Euromach / Bagger Euromach



1500 MOBILE



2500 MOBILE



COCCODRILLO



R55



R65 Super Power



R85L



R105



R145

EUROMAGH



Zampe / Legs Pattes / Bügeln





Telaio
Chassis
Châssis
Chassis



Braccio
Boom
Bras
Arm





option



Cabina / Cab / Cabine / Kabine STANDARD





Kab

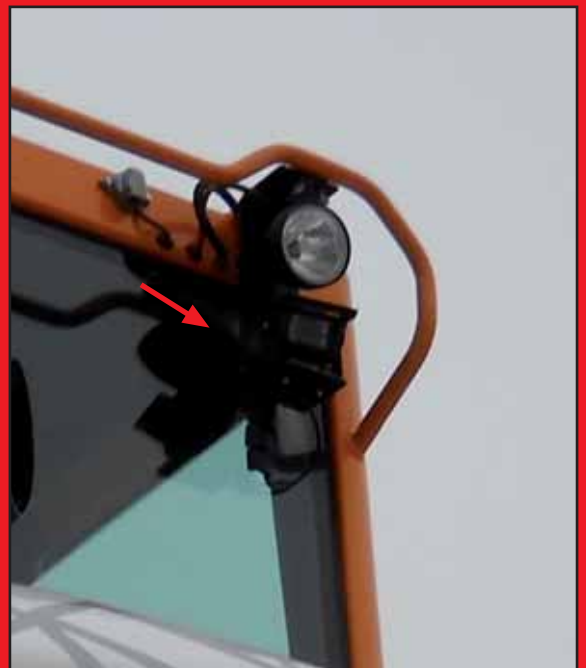


Cabina / Cab / Cabine / Kabine OPTIONS

Grammer



Led





Impianto principale Main system Système principal Hauptanlage

N. 3 pompe
Portata totale olio 570
Lit/min

N. 3 pumps
Total oil displacement 570
Lit/min

N. 3 pompes
Débit total huile 570 Lit/min

N. 3 Pumpen
Höchstleistung 570 Lit/min



Rexroth Bosch Group



Load Sensing con controllo elettronico del sovraccarico motore.
Pompa a pistoni a cilindrata variabile
Portata massima: 360 Lit/min.
Pressione di lavoro: 300 bar
Impianto di rotazione prioritario rispetto ai movimenti del braccio.
Velocità massima di rotazione: 8,7 rpm

Load Sensing system with management of the engine overloading.
Variable displacement piston pump.
Maximum capacity: 360 Lit/min.
Working pressure: 300 bar
The rotation system has priority as regards the boom movements.
Maximum rotation speed: 8,7 rpm

Système Load Sensing avec contrôle de la surcharge du moteur.
Pompe avec pistons à débit variable.
Capacité maximum: 360 Lit/min.
Pression de travail: 300 bar
Système de rotation prioritaire respect aux mouvements de bras.
Vitesse maximum de rotation: 8,7 rpm

System Load Sensing mit der Motorüberlastung geführt.
Kolbenpumpe mit veränderliche Leitung.
Höchstleistung: 360 Lit/min.
Arbeitsdruck: 300 bar
Die Drehungsanlage ist vorrangig im Vergleich zu die Manöver des Arm.
Höchstumdrehungsgeschwindigkeit: 8,7 rpm

Impianto di traslazione Translation system Système de translation Fahrerantrieb



Rexroth
Bosch Group

Impianto di traslazione idrostatico mediante pompa a pistoni in circuito chiuso.
Pressione di lavoro: 450 bar
Portata: 175 Lit/min
Blocco del differenziale di serie e motori a pistoni a cilindrata variabile (2 velocità).
Massima velocità: 14 Km/h

Hydrostatic traction with a piston pump in closed circuit.
Working pressure: 450 bar
Displacement: 175 Lit/min
Standard differential locking device and variable displacement pistons reduction gears (2 speeds).
Max. Speed: 14 Km/h

Traction hydrostatique avec pompe à pistons à circuit fermé.
Pression de travail: 450 bar
Débit: 175 Lit/min
Blocage du différentiel de série et moteurs à pistons avec débit variable (2 vitesses).
Vitesse max.: 14 Km/h

Hydrostatischer Antrieb mit Kolbenpumpe mit geschlossenem Kreislauf.
Arbeitsdruck: 450 bar
Leistung: 175 Lit/min
Serienmäßige Differenzialsperre und variable Antriebsmotoren (2 Geschwindigkeiten).
Höchstgeschwindigkeit: 14 Km/h



Accoppiatore con predisposizione per 4° pompa.
Omologato per una coppia di 1700 N.m
Permette di far lavorare il motore a regimi più bassi.

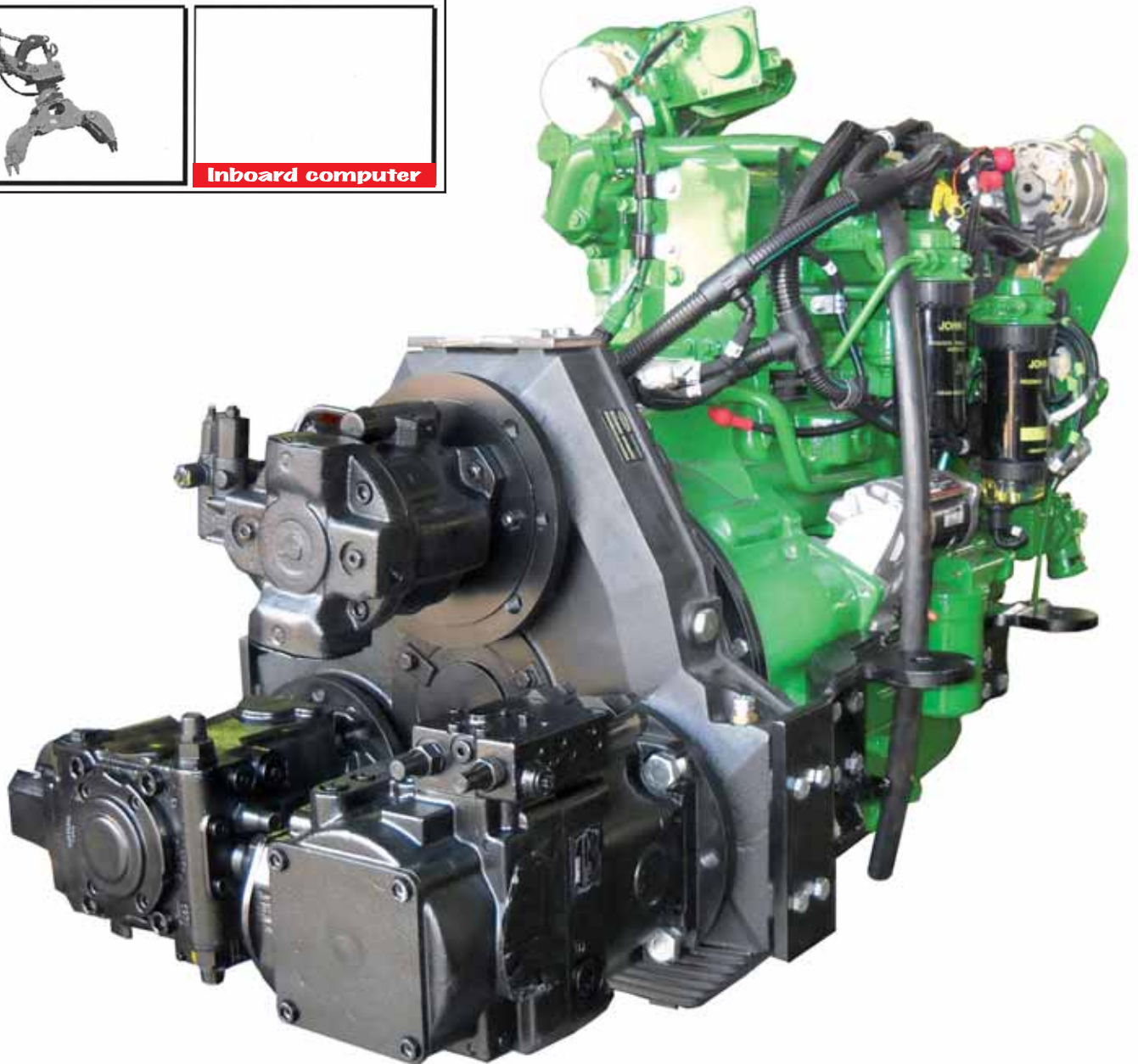
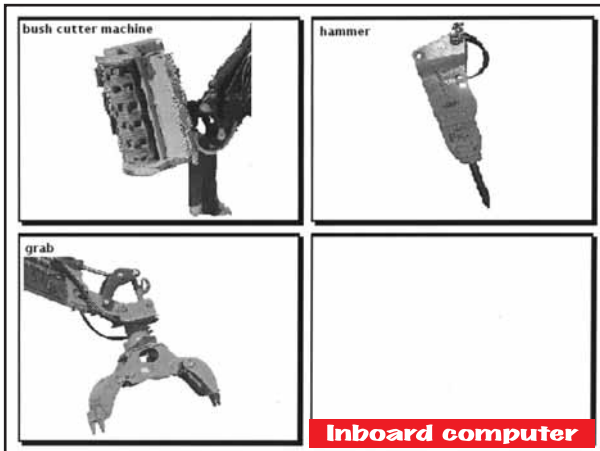
Coupler with provision for the 4th pump.
Approved for a torque of 1700 N.m
Allows the engine to run at lower rpms.

Coupleur avec pré-équipement pour la 4ème pompe.
Approuvé pour une couple de 1700 N.m
Permet au moteur de travailler à régimes plus bas.

Koppler mit Vorbereitung für die 4. Pumpe.
Zugelassen für ein Drehmoment von 1700 N.m
Der Motor kann bei niedrigen Drehzahlen arbeiten.

OPTION: Priority line con 4^a pompa

OPTION: Priority line with 4th pump



Pompa a pistoni a cilindrata variabile indipendente e comandabile dal computer.
Pressione di lavoro comandabile da 50 a 350 bar.
Portata di lavoro comandabile da 30 a 240 Lit/min.

Independent variable displacement piston pump controlled from the computer.
Controllable working pressure from 50 to 350 bar.
Controllable working displacement from 30 to 240 Lit/min.

Pompe indépendant avec pistons à débit variable contrôlable de l'ordinateur.
Pression de travail contrôlable à partir de 50 jusqu'à 350 bar.
Débit de travail contrôlable à partir de 30 jusqu'à 240 Lit/min.

Unabhängige Kolbenpumpe mit variabler Leitung, die vom Computer gesteuert wird.
Gesteuerte Arbeitsdruck von 50 bis 350 bar.
Gesteuerte Arbeitsleistung von 30 bis 240 Lit/min.

OPTION: Priority line avec 4^{ème} pompe

OPTION: Priority line mit 4. Pumpe

Option Priority Line: n. 4
pompe
Portata totale olio 810 Lit/min

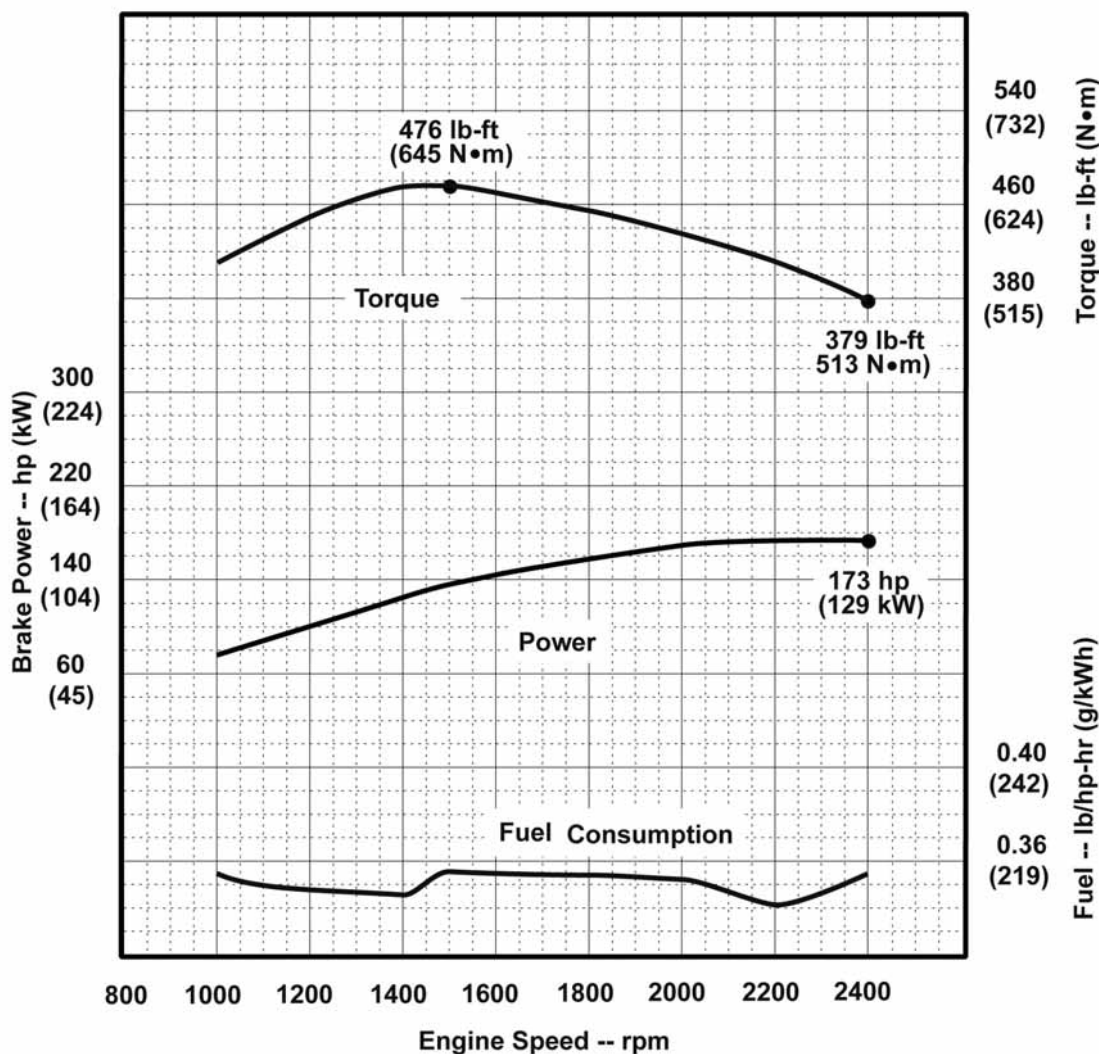
Option Priority Line: n. 4
pumps
Total oil displacement 810
Lit/min

Option Priority Line: n. 4
pompes
Débit total huile 810 Lit/min

Option Priority Line: N. 4
Pumpen
Höchstleistung 810 Lit/min



Motore / Engine / Moteur / Motor



Modello: John Deere 4045HF485

Tipo: Diesel Turbo 4 tempi raffreddato ad acqua, Intercooler (4 valvole su ogni cilindro)

Numero cilindri: 4

Cilindrata: 4500 cm³

Potenza massima lorda: 173 Hp (127 Kw)

Potenza massima netta: 170 Hp (125 Kw)

Tensione di alimentazione: 12V (option 24V)

Alternatore: 120 A/h

Turbina a geometria variabile

Model: John Deere 4045HF485

Type: 4 strokes water-cooled Turbo Diesel, Intercooler (4 valves for each cylinder)

Cylinders number: 4

Displacement: 4500 cm³

Max power: 173 Hp (127 Kw)

Set power: 170 Hp (125 Kw)

Electric system: 12V (option 24V)

Generator: 120 A/h

Variable geometry turbine

Modèle: John Deere 4045HF485

Type: Turbo Diesel 4 temps de refroidissement par liquide, Intercooler (4 valves pour chaque cylindre)

Nombre de cylindres: 4

Cylindrée: 4500 cm³

Puissance maximum: 173 Hp (127 Kw)

Puissance de calibrage: 170 Hp (125 Kw)

Tension du moteur: 12V (option 24V)

Générateur: 120 A/h

Turbine à géométrie variable

Modell: John Deere 4045HF485

Typ: Viertakt- Turbodieselmotor mit Flüssigkeitskühlung, Direkteinspritzung, Wasserkühlung, Intercooler (4 Ventilen auf jede Zylinder)

Zylinderanzahl: 4

Hubraum: 4500 cm³

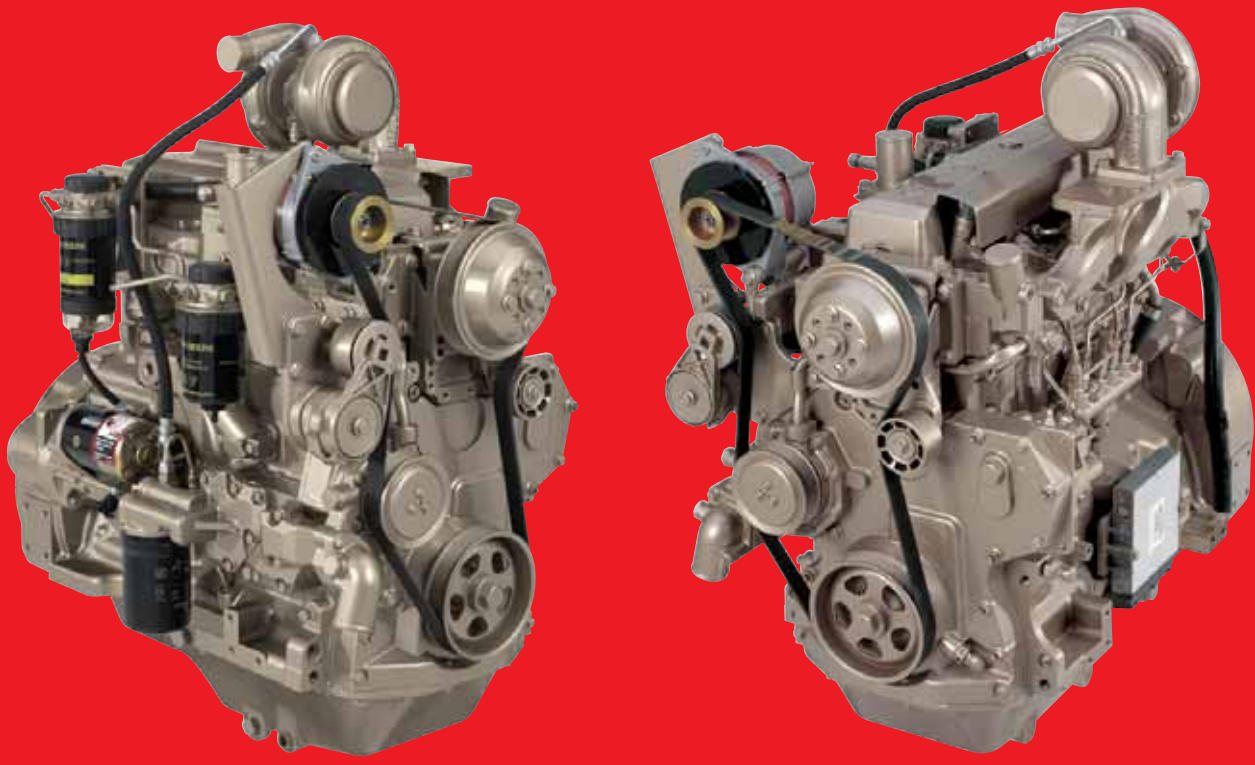
Höchstleistung: 173 Hp (127 Kw)

Eichleistung: 170 Hp (125 Kw)

Speisespannung: 12V (option 24V)

Wechselstromgenerator: 120 A/h

Turbine mit variabler Geometrie



R 125 2wd

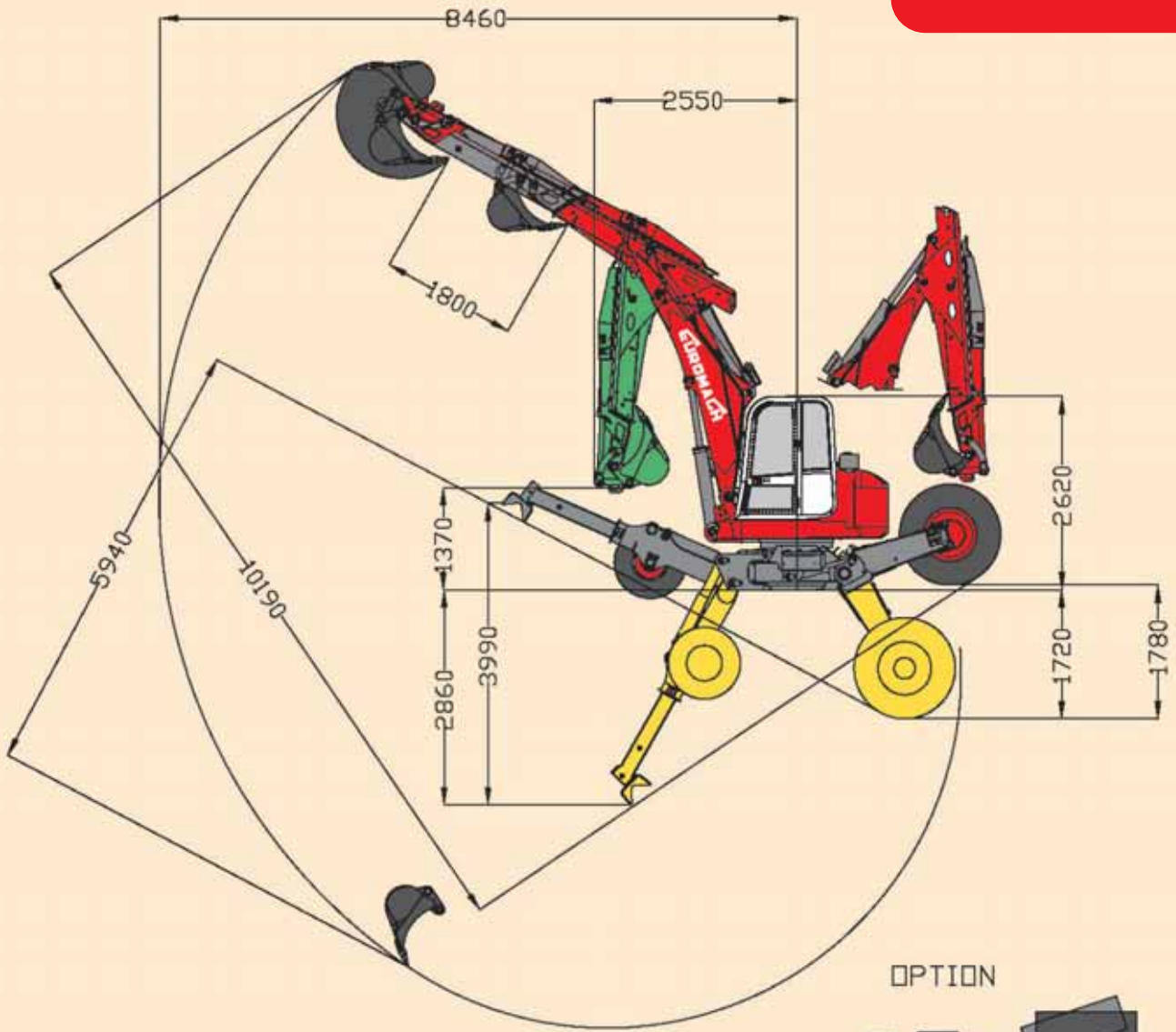
Massa operativa	11.000 Kg
Forza di strappo	125 kN
Forza di penetrazione	78 kN
Capacità serbatoio gasolio principale	140 Lt
Capacità serbatoio gasolio secondario	160 Lt
Trasferimento gasolio automatico tra i 2 serbatoi	
Massima velocità in 1°	6 km/h
Massima velocità in 2°	14 km/h
Velocità massima di rotazione	8,7 rpm
Lunghezza di trasporto	5610 mm
Larghezza di trasporto	2110 mm
Altezza di trasporto	2620 mm
Scartamento minimo zampe posteriori	2110 mm
Scartamento massimo zampe posteriori	4270 mm
Scartamento minimo zampe anteriori	1670 mm
Scartamento massimo zampe anteriori	6200 mm
Sfilo zampe anteriori	1100 mm
Profondità massima di scavo	5940 mm
Altezza massima di scavo	10190 mm
Sbraccio massimo	8460 mm
Raggio minimo di rotazione torretta	1382 mm
Raggio minimo di rotazione braccio	2550 mm
Sfilo della prolunga idraulica	1800 mm
Funzionamento con gasolio per autotrazione	
Blocco del differenziale	
Predisposizione meccanica e idraulica per verricello	
Valvole di blocco su 1° e 2° cilindro	
Predisposizione idraulica per martello idraulico	
Predisposizione idraulica per accessorio in punta al braccio	
Cabina antiribaltamento ROPS / FOPS	
Manipolatori con minijoystick	
Computer di bordo	
Autoradio con CD	

Weight in operative condition	11.000 Kg
Brake off force	125 kN
Penetration force	78 kN
Main Diesel tank capacity	140 Lt
Secondary Diesel tank capacity	160 Lt
Automatic fuel transfer between the 2 tanks	
Maximum speed in 1st gear	6 km/h
Maximum speed in 2nd gear	14 km/h
Maximum rotation speed	8,7 rpm
Transport length	5610 mm
Transport width	2110 mm
Transport height	2620 mm
Minimum spread of the rear brackets	2110 mm
Maximum spread of the rear brackets	4270 mm
Minimum spread of the front brackets	1670 mm
Maximum spread of the front brackets	6200 mm
Extension of the front legs	1100 mm
Maximum excavation depth	5940 mm
Maximum unloading height	10190 mm
Maximum boom length	8460 mm
Minimum rotation radius of the turret	1382 mm
Minimum rotation radius of the boom	2550 mm
Length of the boom extensible section	1800 mm
Runs on fuel oil	
Differential locking device	
Mechanical and hydraulic provision for winch	
Locking valves on 1st and 2nd cylinders	
Hydraulic provision for hydraulic hammer	
Hydraulic provision for an accessory on the boom	
Anti-roll cabin ROPS / FOPS	
Manipulators with mini-joysticks	
Inboard computer	
Car radio set with CDs	

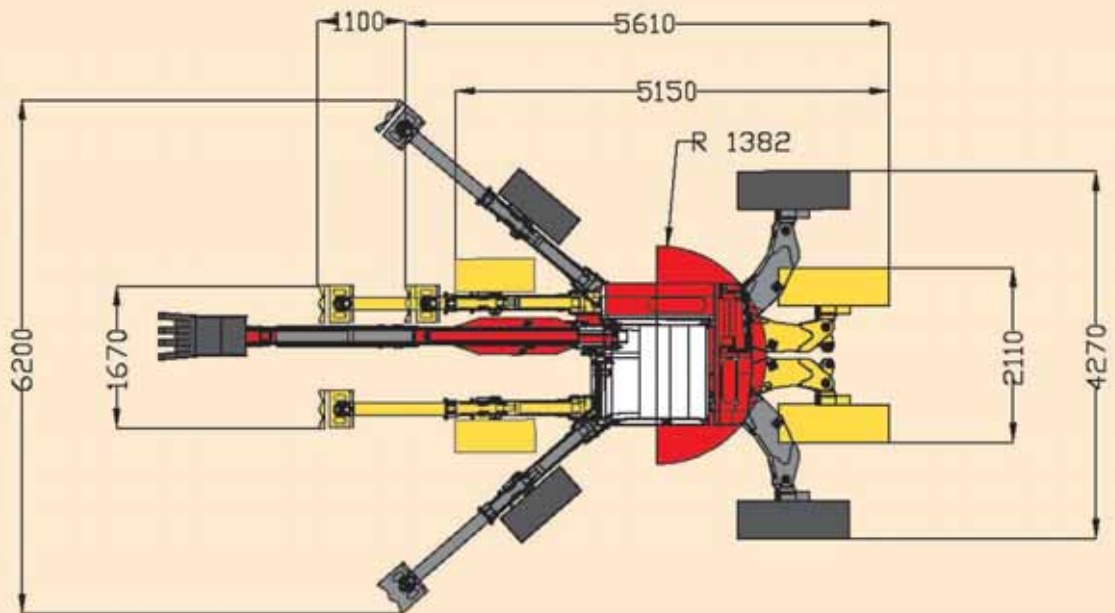
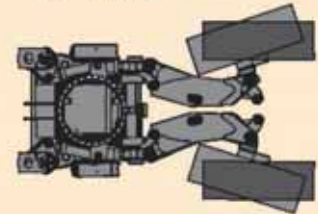
Poids en ordre de travail	11.000 Kg
Force d'enlèvement	125 kN
Force de pénétration	78 kN
Capacité du réservoir principale	140 Lt
Capacité du réservoir de réserve	160 Lt
Transfert automatique de carburant entre les 2 réservoirs	
Vitesse maximum en 1ère	6 km/h
Vitesse maximum en 2ème	14 km/h
Vitesse maximum de rotation	8,7 rpm
Longueur du transport	5610 mm
Largeur du transport	2110 mm
Hauteur du transport	2620 mm
Ouverture minimum des pattes arrière	2110 mm
Ouverture maximum des pattes arrière	4270 mm
Ouverture minimum des pattes avant	1670 mm
Ouverture maximum des pattes avant	6200 mm
Extension de pattes avant	1100 mm
Profondeur maximum de creusage	5940 mm
Hauteur maximum de décharge	10190 mm
Longueur maximum du bras	8460 mm
Rayon minimum de rotation de la tourelle	1382 mm
Rayon minimum de rotation du bras	2550 mm
Longueur de la rallonge extensible	1800 mm
Fonctionnant avec gazole pour transport routier	
Blocage du différentiel	
Pré équipement mécanique et hydraulique pour le treuil	
Vannes de blocage sur le 1er et le 2nd cylindre	
Pré équipement hydraulique pour le marteau hydraulique	
Pré équipement hydraulique pour l'accessoire sur le bras	
Cabine anti-renversement ROPS / FOPS	
Manipulateurs avec minijoystick	
Ordinateur de bord	
Autoradio avec CD	

Betriebsmasse	11.000 Kg
Reißkraft	125 kN
Durchchlagskraft	78 kN
Haupttankinhalt	140 Lt
Nebentankinhalt	160 Lt
Automatische Übertragung von Kraftstoff zwischen den Kraftstoffbehältern	
Höchstgeschwindigkeit im ersten Gang	6 km/h
Höchstgeschwindigkeit im zweiten Gang	14 km/h
Höchstumdrehungsgeschwindigkeit	8,7 rpm
Transportlänge	5610 mm
Transportbreite	2110 mm
Transporthöhe	2620 mm
Mindestspurweite der Hinterbeine	2110 mm
Höchstspurweite der Hinterbeine	4270 mm
Mindestspurweite der Vorderbeine	1670 mm
Höchstspurweite der Vorderbeine	6200 mm
Verlängerung der Vorderbeine	1100 mm
Höchstreichtiefe	5940 mm
Maximalhöhe von Ausladen	10190 mm
Höchstreichweite	8460 mm
Mindestschwenkradius des Revolverkopfs	1382 mm
Mindestschwenkradius des Armes	2550 mm
Hydraulische Verlängerung	1800 mm
Betrieb mit Dieselöl für Selbstantrieb	
Sperrdifferenzial	
Mechanische und hydraulische Vorbereitung für die Winde	
Sperrventile über den erste und zweite Zylinder	
Hydraulische Vorbereitung für hydraulische Hammer	
Hydraulische Vorbereitung für den Zubehör auf dem Arm	
Koppsichere Kabine ROPS / FOPS	
Manipulatoren mit Minijoystick	
Bordcomputer - Autoradio mit CD	

2wd



OPTION



R 125 4wd

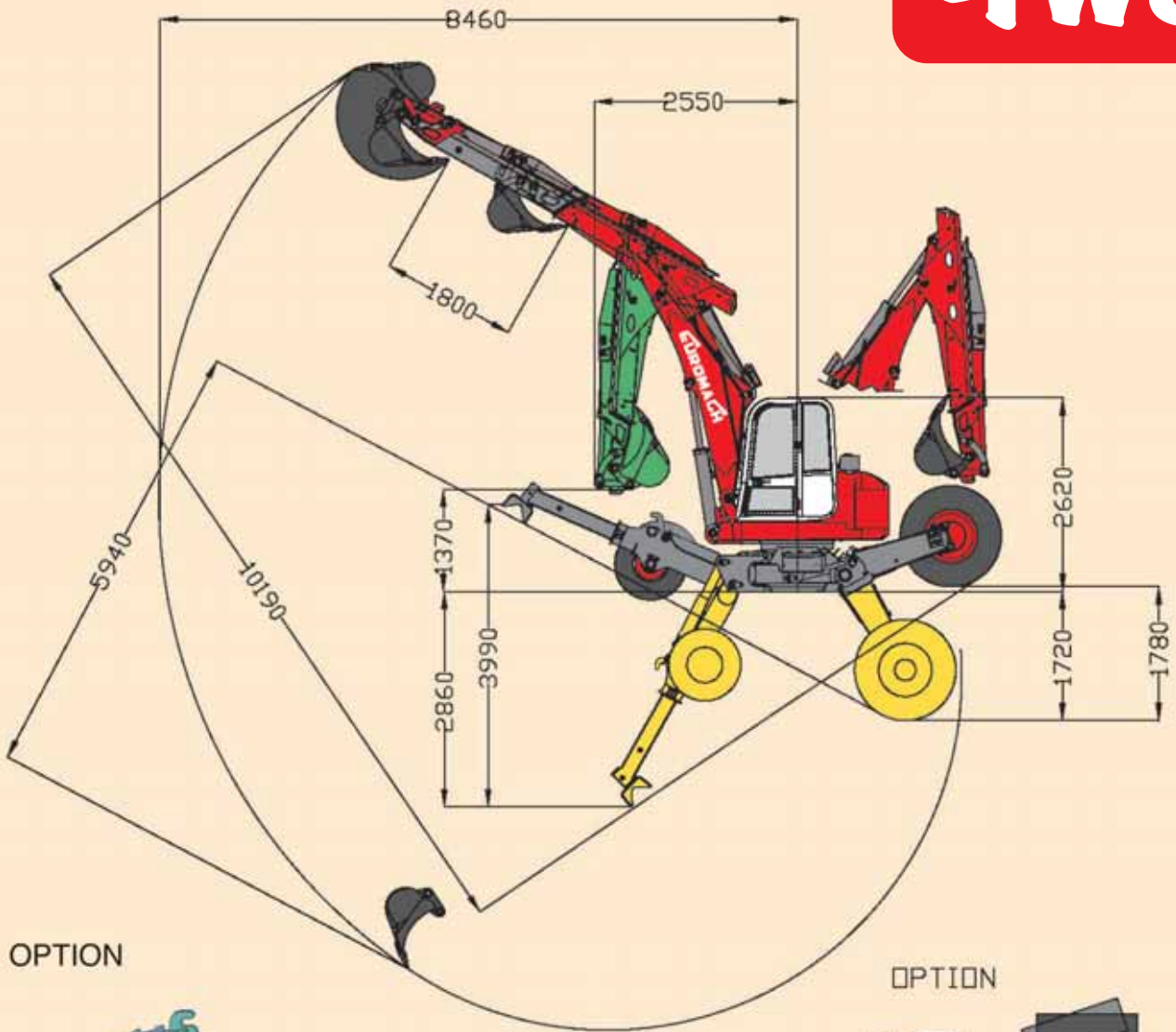
Massa operativa	11.500 Kg
Forza di strappo	125 kN
Forza di penetrazione	78 kN
Capacità serbatoio gasolio principale	140 Lt
Capacità serbatoio gasolio secondario	160 Lt
Trasferimento gasolio automatico tra i 2 serbatoi	
Massima velocità in 1°	5 km/h
Massima velocità in 2°	12,6 km/h
Velocità massima di rotazione	8,7 rpm
Lunghezza di trasporto	5610 mm
Larghezza di trasporto	2110 mm
Altezza di trasporto	2620 mm
Scartamento minimo zampe posteriori	2110 mm
Scartamento massimo zampe posteriori	4270 mm
Scartamento minimo zampe anteriori	1670 mm
Scartamento massimo zampe anteriori	6200 mm
Sfilo zampe anteriori	1100 mm
Profondità massima di scavo	5940 mm
Altezza massima di scavo	10190 mm
Sbraccio massimo	8460 mm
Raggio minimo di rotazione torretta	1382 mm
Raggio minimo di rotazione braccio	2550 mm
Sfilo della prolunga idraulica	1800 mm
Funzionamento con gasolio per autotrazione	
Blocco del differenziale	
Predisposizione meccanica e idraulica per verricello	
Valvole di blocco su 1° e 2° cilindro	
Predisposizione idraulica per martello idraulico	
Predisposizione idraulica per accessorio in punta al braccio	
Cabina antiribaltamento ROPS / FOPS	
Manipolatori con minijoystick	
Computer di bordo	
Autoradio con CD	

Weight in operative condition	11.500 Kg
Brake off force	125 kN
Penetration force	78 kN
Main Diesel tank capacity	140 Lt
Secondary Diesel tank capacity	160 Lt
Automatic fuel transfer between the 2 tanks	
Maximum speed in 1st gear	5 km/h
Maximum speed in 2nd gear	12,6 km/h
Maximum rotation speed	8,7 rpm
Transport length	5610 mm
Transport width	2110 mm
Transport height	2620 mm
Minimum spread of the rear brackets	2110 mm
Maximum spread of the rear brackets	4270 mm
Minimum spread of the front brackets	1670 mm
Maximum spread of the front brackets	6200 mm
Extension of the front legs	1100 mm
Maximum excavation depth	5940 mm
Maximum unloading height	10190 mm
Maximum boom length	8460 mm
Minimum rotation radius of the turret	1382 mm
Minimum rotation radius of the boom	2550 mm
Length of the boom extensible section	1800 mm
Runs on fuel oil	
Differential locking device	
Mechanical and hydraulic provision for winch	
Locking valves on 1st and 2nd cylinders	
Hydraulic provision for hydraulic hammer	
Hydraulic provision for an accessory on the boom	
Anti-roll cabin ROPS / FOPS	
Manipulators with mini-joysticks	
Inboard computer	
Car radio set with CDs	

Poids en ordre de travail	11.500 Kg
Force d'enlèvement	125 kN
Force de pénétration	78 kN
Capacité du réservoir principale	140 Lt
Capacité du réservoir de réserve	160 Lt
Transfert automatique de carburant entre les 2 réservoirs	
Vitesse maximum en 1ère	5 km/h
Vitesse maximum en 2ème	12,6 km/h
Vitesse maximum de rotation	8,7 rpm
Longueur du transport	5610 mm
Largeur du transport	2110 mm
Hauteur du transport	2620 mm
Ouverture minimum des pattes arrière	2110 mm
Ouverture maximum des pattes arrière	4270 mm
Ouverture minimum des pattes avant	1670 mm
Ouverture maximum des pattes avant	6200 mm
Extension de pattes avant	1100 mm
Profondeur maximum de creusage	5940 mm
Hauteur maximum de décharge	10190 mm
Longueur maximum du bras	8460 mm
Rayon minimum de rotation de la tourelle	1382 mm
Rayon minimum de rotation du bras	2550 mm
Longueur de la rallonge extensible	1800 mm
Fonctionnant avec gazole pour transport routier	
Blocage du différentiel	
Pré équipement mécanique et hydraulique pour le treuil	
Vannes de blocage sur le 1er et le 2nd cylindre	
Pré équipement hydraulique pour le marteau hydraulique	
Pré équipement hydraulique pour l'accessoire sur le bras	
Cabine anti-renversement ROPS / FOPS	
Manipulateurs avec minijoystick	
Ordinateur de bord	
Autoradio avec CD	

Betriebsmasse	11.500 Kg
Reißkraft	125 kN
Durchchlagskraft	78 kN
Haupttankinhalt	140 Lt
Nebentankinhalt	160 Lt
Automatische Übertragung von Kraftstoff zwischen die Tanks	
Höchstgeschwindigkeit im ersten Gang	5 km/h
Höchstgeschwindigkeit im zweiten Gang	12,6 km/h
Höchstumdrehungsgeschwindigkeit	8,7 rpm
Transportlänge	5610 mm
Transportbreite	2110 mm
Transporthöhe	2620 mm
Mindestspurweite der Hinterbeine	2110 mm
Höchstspurweite der Hinterbeine	4270 mm
Mindestspurweite der Vorderbeine	1670 mm
Höchstspurweite der Vorderbeine	6200 mm
Verlängerung der Vorderbeine	1100 mm
Höchstreichtiefe	5940 mm
Maximalhöhe von Ausladen	10190 mm
Höchstreichweite	8460 mm
Mindestschwenkradius des Revolverkopfs	1382 mm
Mindestschwenkradius des Armes	2550 mm
Hydraulische Verlängerung	1800 mm
Betrieb mit Dieselöl für Selbstantrieb	
Sperrdifferenzial	
Mechanische und hydraulische Vorbereitung für die Winde	
Sperrventile über den erste und zweite Zylinder	
Hydraulische Vorbereitung für hydraulische Hammer	
Hydraulische Vorbereitung für den Zubehör auf dem Arm	
Koppsichere Kabine ROPS / FOPS	
Manipulatoren mit Minijoystick	
Bordcomputer	
Autoradio mit CD	

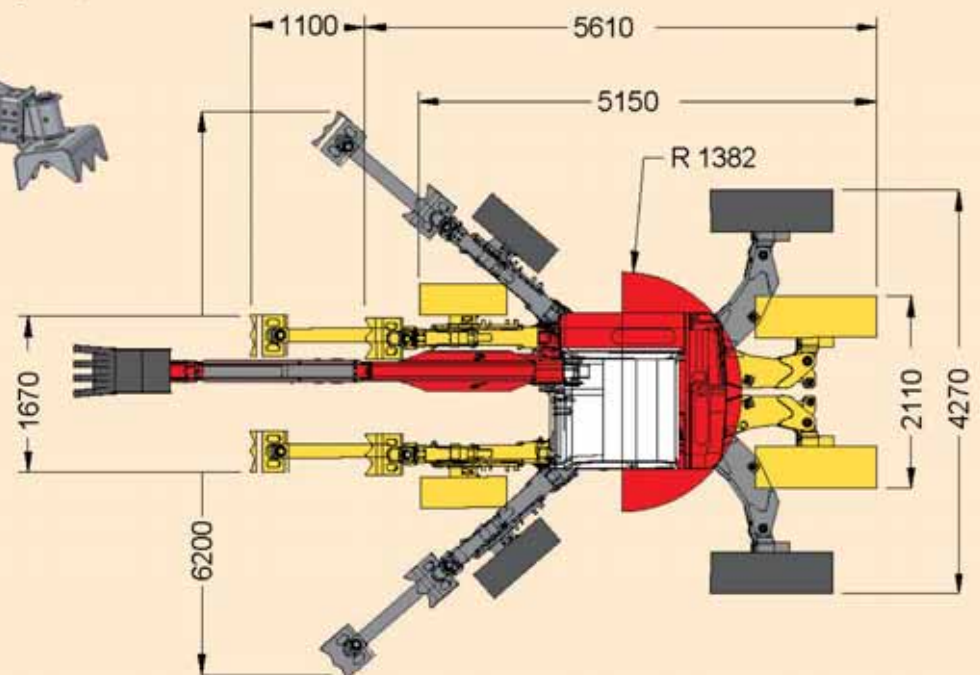
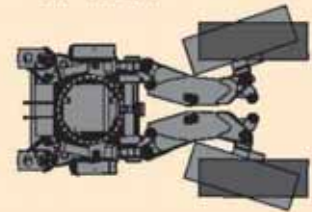
4wd



OPTION



OPTION



Accessori / Accessories /

**ARGANO SU TELAIO
WINCH ON THE CHASSIS
TREUIL SUR LE CHASSIS
WINDE AUF DEM CHASSIS**



**ARGANO SU BRACCIO
WINCH ON THE BOOM
TREUIL SUR LE BRAS
WINDE AUF DEM ARM**



**DISCO VERRICELLO
WINCH PLATE
DISQUE DU TREUIL
RADWINDE**



**ARGANO SU ZAMPA
WINCH ON THE LEG
TREUIL SUR LA PATTE
WINDE AUF DEM BUEGELN**



**DECESPUGLIATORE
BUSH CUTTER MACHINE
DEBROUSSAILLEUR
SCHLEGELMÄHER**



**CUCCHIAIO DA SCAVO
DIGGING BUCKET
BENNE DE CREUSAGE
TIEFLÖFFEL**



**CUCCHIAIO ROCCIA
ROCK BUCKET
BENNE DE ROCHE
STEINLÖFFEL**



**CUCCHIAIO DEMOLITORE
DEMOLITION BUCKET
BENNE DEMOLISSEUSE
SIEBLÖFFEL**



**CUCCHIAIO PULIZIA CANALI
CHANNEL CLEANING BUCKET
BENNE DE DREGAGE CANAUX
GRABENRÄUMLÖFFEL**



**CUCCHIAIO ORIENTABILE
ADJUSTABLE BUCKET
BENNE ORIENTABLE
SCHWENKLÖFFEL**



**CUCCHIAIO PULIZIA CANALI FORCA
CHANNEL CLEANING BUCKET WITH FORK
BENNA DE DRAGAGE CANAUX AVEC FOURCHE
GITTLERLÖFFEL**



Accessoires / Zuberhöre

**ROTORE
ROTOR
ROTOR
TILTROTOR**



**ATTACCO RAPIDO
QUICK ATTACHMENT
ATTACHE RAPIDE
SCHNELLWECHSLER**



**BENNA MORDENTE
GRAB
BENNE PRENEUSE
SORTIERGREIFER**



**BENNA MORDENTE + ROTORE
GRAB + ROTOR
BENNE PRENEUSE + ROTOR
SORTIERGREIFER + TILTROTOR**



**PINZA CON MOTOSEGA
CUTTER WITH SAW
PINCE AVEC TRONÇONNEUSE
ZANGE MIT MOTORSÄGE**



**PIEDE D'APPOGGIO
SUPPORT FOOT
PIED D'APPUI
STÜTZFUß**



**TRIVELLA
DRILL
TARIERE
BOHRER**



**PROCESSORE
PROCESSOR
PROCESSEUR
PROZESSOR**

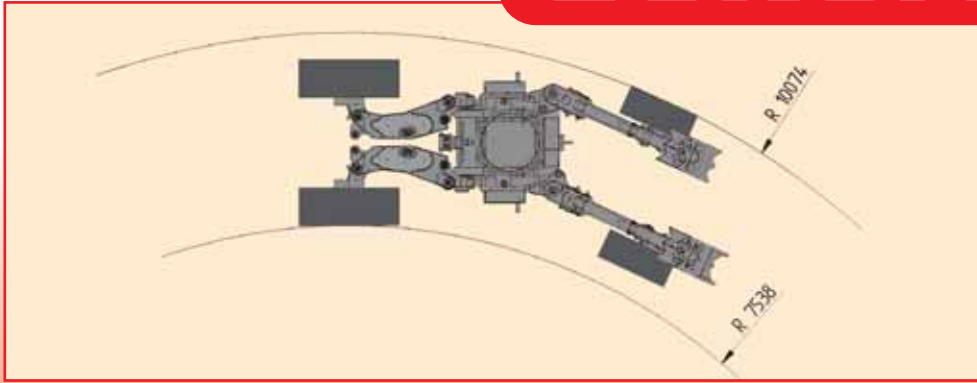


**MARTELLLO
HAMMER
MARTEAU
HAMMER**

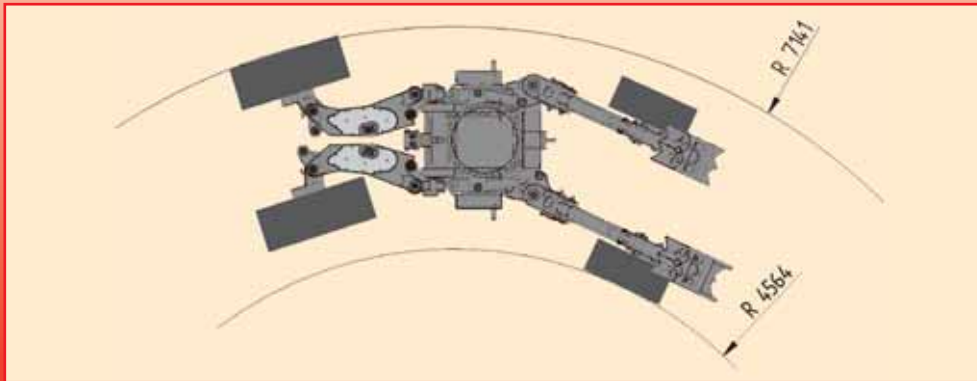


**PINZA
CUTTER
PINCE
ZANGE**





standard



option

R 125

EUROMACH S.R.L.
25018 MONTICHIARI (Brescia)
ITALY
Via Gabriele D'Annunzio, 28/30
Phone 0039(0)-30-9960527
Fax 0039(0)-30-9960363
www.euromach.com
e-mail: euromach@euromach.com



- A fronte di una continua ricerca tecnologica, i dati possono cambiare senza preavviso. Contattare il nostro Ufficio Commerciale per ulteriori informazioni.
- Because of continuous technology research data can change without notice. Please, contact our Commercial Dept. for further information.
- Vue la recherche technologique continue, les données peuvent changer sans préavis. Contacter notre Bureau Commercial pour des autres informations.
- Wegen technischer Forschung, können die Daten fristlos ändern. Unser Vertrieb erteilt Ihnen gerne weitere Auskünfte, bitte rufen Sie an.